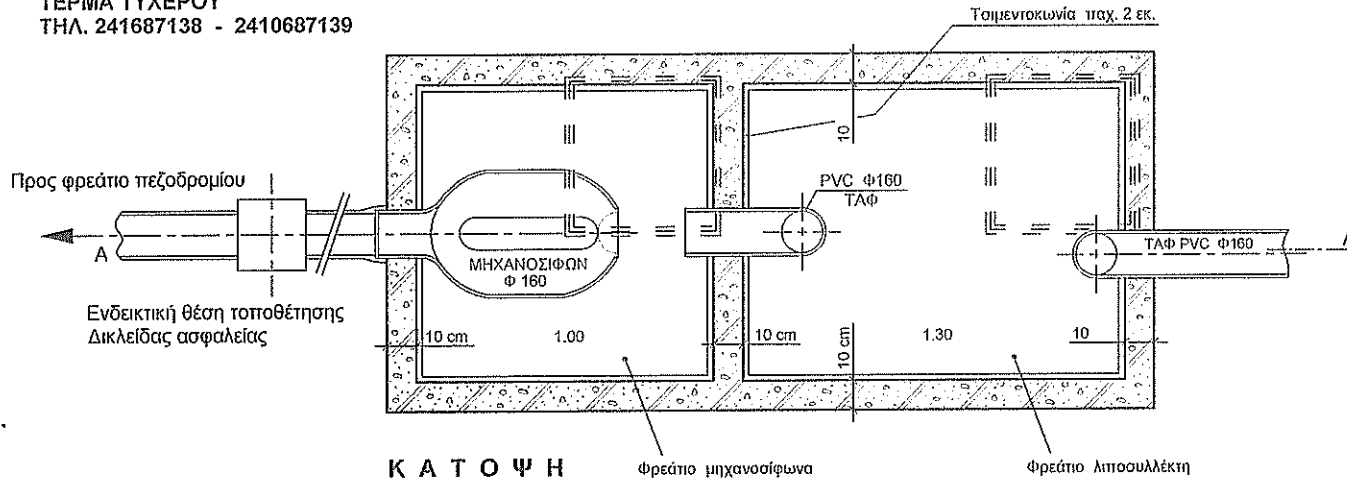


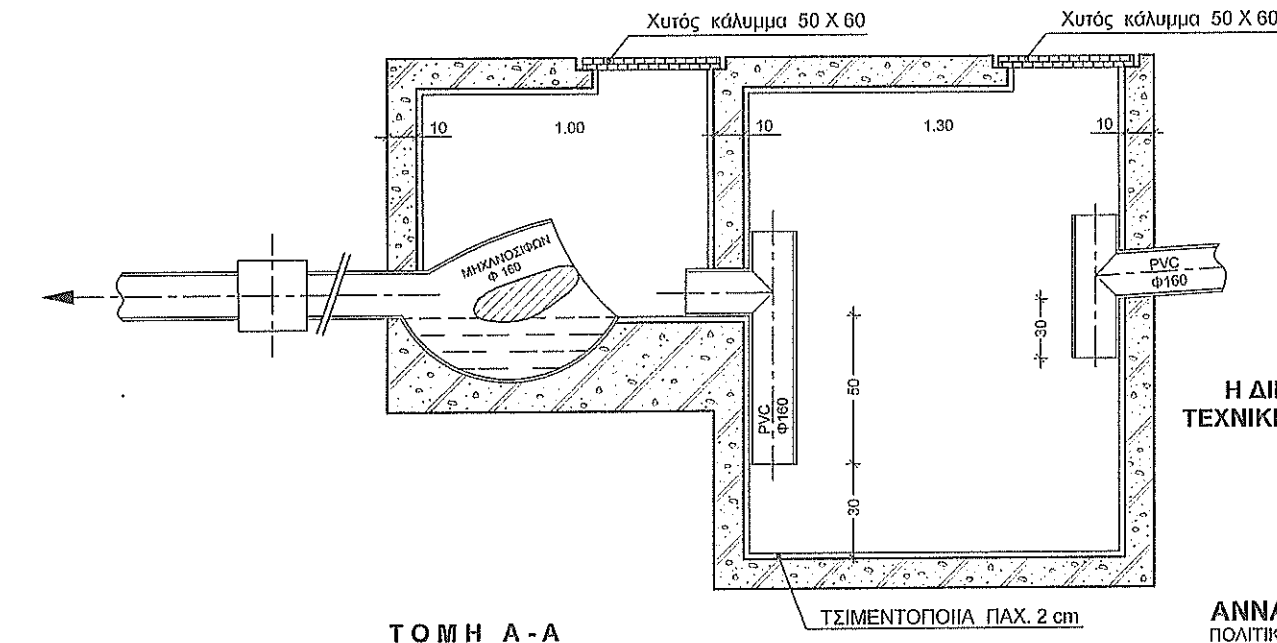
**ΓΕΝΙΚΗ ΔΙΑΤΑΞΗ
 ΦΡΕΑΤΙΟΥ ΛΙΠΟΣΥΛΛΕΚΤΗ & ΜΗΧΑΝΟΣΙΦΩΝΑ**



ΚΑΤΟΨΗ

Φρεάτιο μηχανοσίφωνα

Φρεάτιο λιπосуλλέκτη



ΤΟΜΗ Α-Α

ΤΣΙΜΕΝΤΟΠΟΙΙΑ ΠΑΧ. 2 cm

ΠΑΡΑΤΗΡΗΣΕΙΣ :

1. Η ακριβή τήρηση του παρόντος είναι υποχρεωτική. Σε διαφορετική περίπτωση η Υπηρεσία θα εφαρμόσει τον κανονισμό λειτουργίας του δικτύου υπονόμων προσαυξάνοντας τα τέλη χρήσης υπονόμου κατά ποσοστό 130% ή και διακόπτοντας την παροχή νερού.
2. Τα φρεάτια λιπосуλλέκτη και μηχανοσίφωνα πρέπει να κατασκευάζονται μέσα από την ρυμοτομική γραμμή.
3. Δυνατόν οι διαστάσεις του φρεατίου όπου οι συνθήκες δεν το επιτρέπουν να μεταβάλλονται.
4. Μετά τον μηχανοσίφωνα τοποθετείται υποχρεωτικά αυτόματη δικλείδα ασφαλείας (άρθρο 6 παρ. 2 του Κανονισμού Δικτύου Αποχέτευσης της Δ.Ε.Υ.Α.Λ.)
5. Οι κατακόρυφες στήλες ακαθάρτων της οικοδομής πρέπει να συνεχίζονται κατά 1μ. τουλάχιστον άνω του δώματος ή της στέγης με σωλήνα εξαερισμού Φ 1" - 2"

Θεωρήθηκε

Λάρισα.....202

**Η ΔΙΕΥΘΥΝΤΡΙΑ
 ΤΕΧΝΙΚΗΣ ΥΠΗΡΕΣΙΑΣ**

Ο ΓΕΝΙΚΟΣ Δ/ΝΤΗΣ Δ.Ε.Υ.Α. ΛΑΡΙΣΑ

**ANNA ΖΑΧΙΔΟΥ
 ΠΟΛΙΤΙΚΟΣ ΜΗΧΑΝΙΚΟΣ**

**ΔΗΜΗΤΡΙΟΣ ΣΑΒΒΟΡΓΙΝΑΚΗΣ
 ΠΟΛΙΤΙΚΟΣ ΜΗΧΑΝΙΚΟΣ**