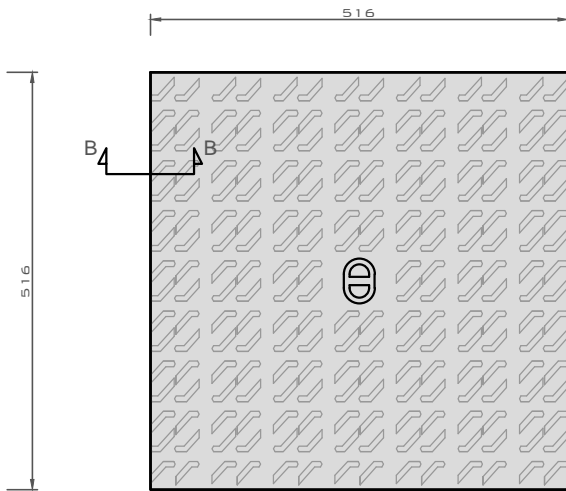
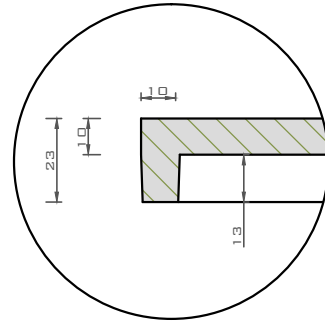


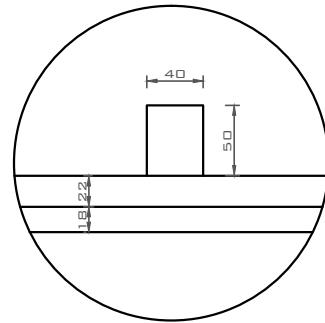
ΚΑΤΟΨΗ



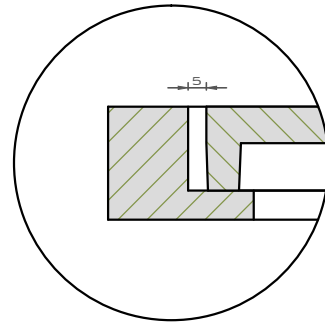
ΤΟΜΗ Β - Β



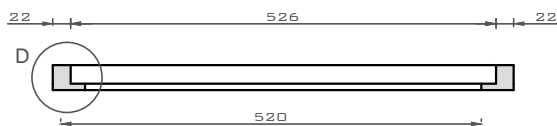
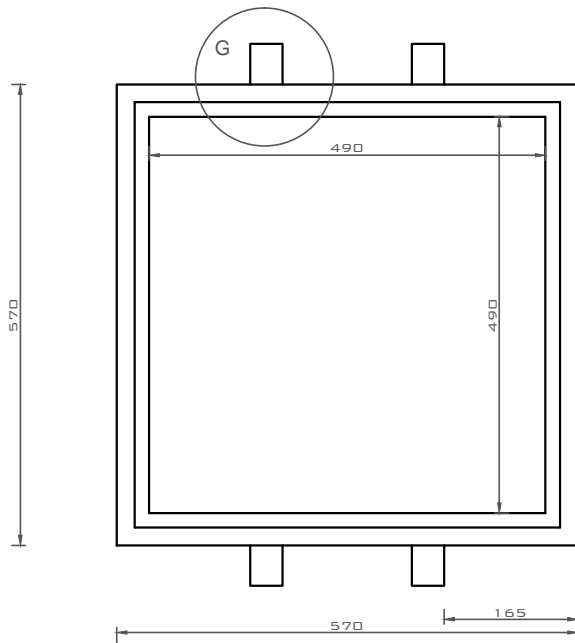
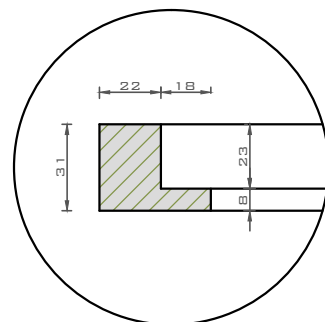
ΛΕΠΤΟΜΕΡΕΙΑ G



ΛΕΠΤΟΜΕΡΕΙΑ



ΛΕΠΤΟΜΕΡΕΙΑ D



ΚΩΔΙΚΟΣ ΥΛΙΚΟΥ

ΤΥΠΟΣ

ΒΑΡΟΣ (G)

GGG 40

ΠΕΡΙΠΟΥ

ΠΕΡΙΓΡΑΦΗ

ΦΡΕΑΤΙΟ ΥΔΡΟΜΕΤΡΩΝ 516 X 516 mm
ΒΑΣΗ ΚΑΙ ΚΑΠΑΚΙ Β.Τ. , C 250

ΟΝΟΜ/ΝΥΜΟ

ΥΠΟΓΡΑΦΗ

ΜΕΛΕΤΗΤΗΣ

ΤΑΣΟΣ ΑΦΕΝΤΗΣ

ΣΧΕΔΙΑΣΤΗΣ

ΓΡΗΓΟΡΗΣ ΠΑΙΔΗΣ

ΘΕΩΡΗΘΗΚΕ

Δ. ΣΑΒΒΟΡΓΙΝΑΚΗΣ

ΚΛΙΜΑΚΑ

ΗΜΕΡΟΜΗΝΙΑ :

17/07/18