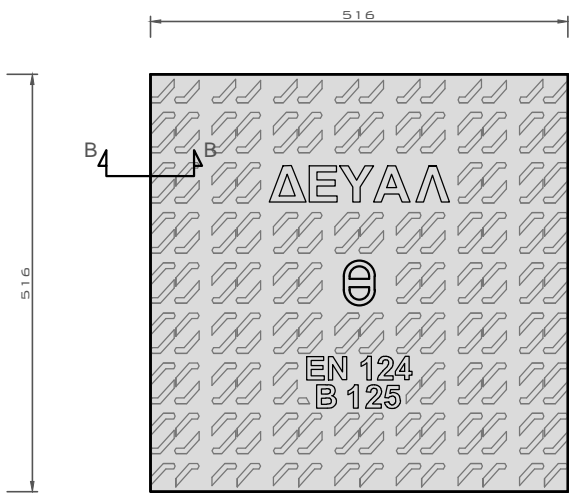
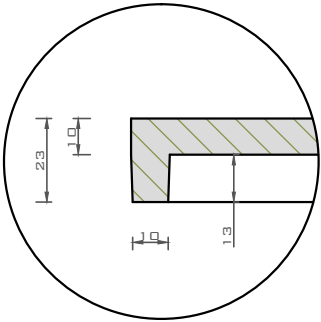


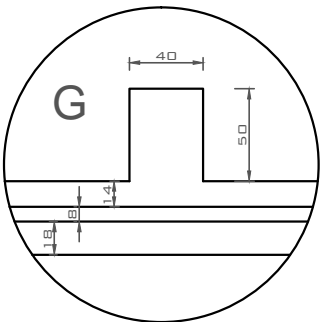
ΚΑΤΟΨΗ



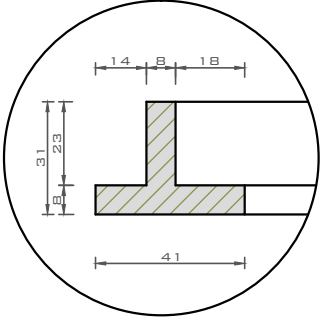
ΤΟΜΗ Β - Β



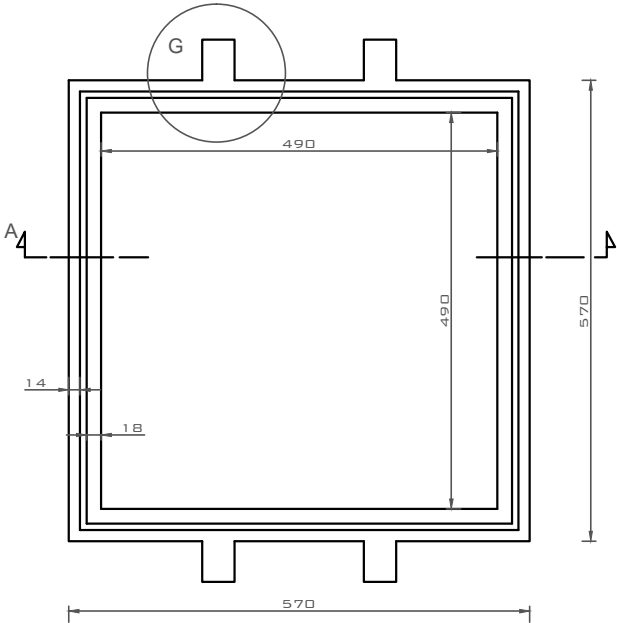
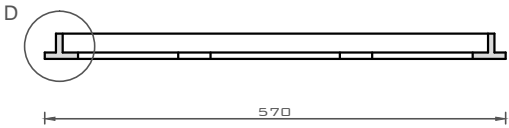
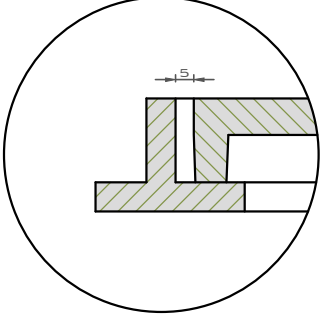
ΛΕΠΤΟΜΕΡΕΙΑ G



ΛΕΠΤΟΜΕΡΕΙΑ D



ΛΕΠΤΟΜΕΡΕΙΑ



 ΥΠΗΡΕΣΙΑ ΔΙΑΧΕΙΡΙΣΗΣ ΔΙΚΤΩΝ	ΚΩΔΙΚΟΣ ΥΛΙΚΟΥ

ΤΥΠΟΣ	ΒΑΡΟΣ (G)
GGG 40	ΠΕΡΙΠΟΥ 29

ΠΕΡΙΓΡΑΦΗ
ΦΡΕΑΤΙΟ ΥΔΡΟΜΕΤΡΩΝ 516 X 516 mm
ΒΑΣΗ ΚΑΙ ΚΑΠΑΚΙ Β.Τ. , Β 125

	ΟΝΟΜ/ΝΥΜΟ	ΥΠΟΓΡΑΦΗ
ΜΕΛΕΤΗΤΗΣ	ΤΑΣΟΣ ΑΦΕΝΤΗΣ	
ΣΧΕΔΙΑΣΤΗΣ	ΓΡΗΓΟΡΗΣ ΠΑΙΔΗΣ	
ΘΕΩΡΗΘΗΚΕ	Δ. ΣΑΒΒΟΡΓΙΝΑΚΗΣ	

ΚΛΙΜΑΚΑ	ΗΜΕΡΟΜΗΝΙΑ :	
	18/10/18	